

REV	DESCRIPTION	DATE	APPROVED
A	新版发行	2025. 11. 06	HHM

备注:

1. 材质:

- 1.1 胶芯: LCP+30%G. F. UL94V-0.
- 1.2 端子: 高导铜. T=0.20mm. 半金镀 1μ ".
- 1.3 外壳: SUS304, T=0.30mm; 镀镍 80μ " Min.
- 1.4 钢片: SUS301, T=0.15mm;
- 1.5 护套: PA9T. 黑色.
- 1.6 环氧树脂: 黑色.

2. 电镀: (具体规格参照客户要求).

- 2.1 端子: 接触区域镀金&镀锡. 焊接区域镀锡 80μ "&镀金G/F.
- 2.2 外壳: 镀可焊镍 50μ "MIN.
- 2.3 盐雾: 24H. (具体规格参照客户要求).

3. 主要特性:

- 3.1 额定电流: 5.0A.
- 3.2 接触阻抗: 40 MILLTOHMS Max.
- 3.3 绝缘阻抗: 150V DC/1000 M Ω .
- 3.4 耐压测试: 100V AC/ 1 mA Max.
- 3.5 沾锡性: 温度 $260\pm 5^{\circ}\text{C}$, 时间 $5\pm 0.5\text{s}$.
- 3.6 插入力: $5\sim 20\text{N}$ 2. 拨出力: $8\sim 20\text{N}$.
- 3.7 耐久: 10000次、拨出力 $5\sim 20\text{N}$.

4. 标示"⊗"为首件, 重点检验尺寸.

5. 标示"▼"为FAi尺寸序号.

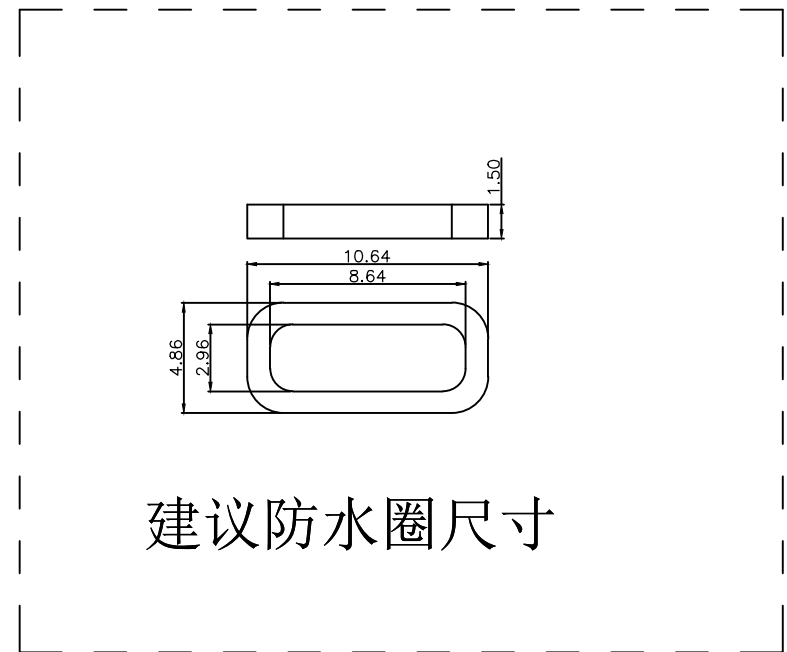
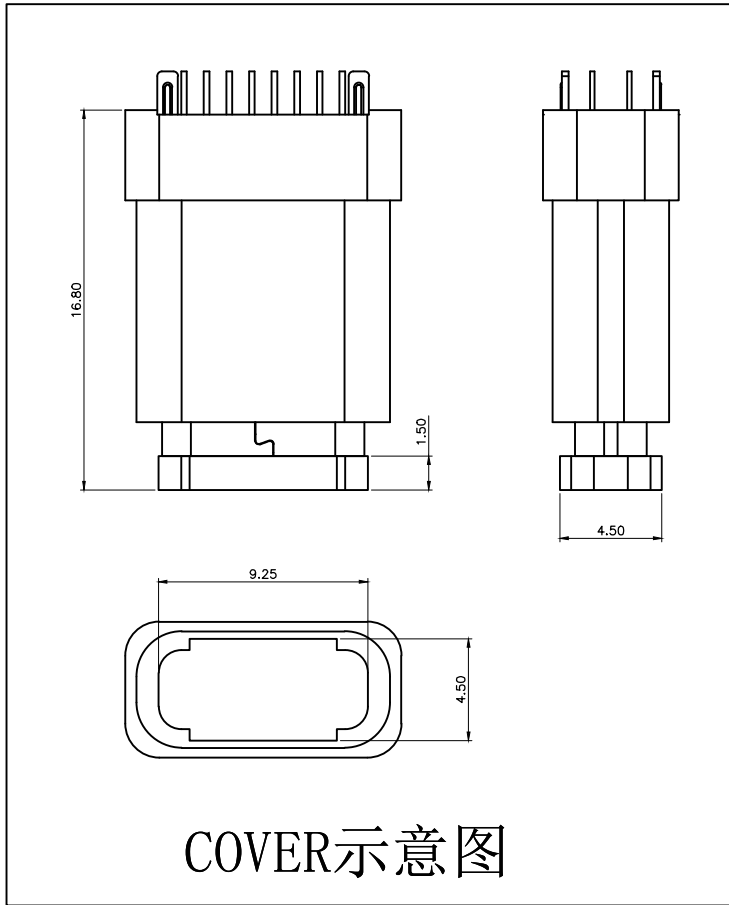
6. 所有产品符合RoHS环保要求.

A1	A2	A3	A4	A5	A6	A7	A8	A9	A10	A11	A12
GND			VBUS	CC1	D+	D-		VBUS			GND
GND			VBUS		D-	D+	CC1	VBUS			GND
B12	B11	B10	B9	B8	B7	B6	B5	B4	B3	B2	B1

CUSTOMER DRAWING			铭创科技(东莞)有限公司 Mingchuang Technology (Dongguan) Co., Ltd.		
UNITS mm	SCALE 1:1	SHEET 1 OF 2	TITLE 防水TYPE C母座16PIN 立式四脚插板DIP L=15.3 点胶		
PROJECTION: ⊗	DRAW: DAP	MAT'L SEE TABLE			FINISH SEE TABLE
GENERAL TOLERANCE .000 ±0.15 .00 ±0.20 .0 ±0.25 .0 ±1.5° .00 ±1.0°	CHECK: HWT	APPD: HHM	DWG. NO. C10W1605A	PART NO.	SIZE A4



REV	DESCRIPTION	DATE	APPROVED
A	新版发行	2025. 11. 06	HHM



CUSTOMER DRAWING			铭创科技（东莞）有限公司 Mingchuang Technology (Dongguan) Co., Ltd.		
UNITS mm	SCALE 1:1	SHEET 2 OF 2	TITLE 防水TYPE C母座16PIN 立式四脚插板DIP L=15.3 点胶		
PROJECTION: 	DRAW: DAP	CHECK: HWT	MAT'L SEE TABLE	FINISH SEE TABLE	
GENERAL TOLERANCE .000 ±0.15 .00 ±0.20 .0 ±0.25 .0 ±1.5° .00 ±1.0°	APPD: HHM	DWG. NO. C10W1605A	PART NO. _____	SIZE A4	